



产 品 承 认 书

Product Approval Sheet

产品型号 Product Model	BCU-40S 系列
版本 Version	S01
变更原因&内容 Reason change & Content	
最终判定 Final Approval	1、 该产品规格经双方确认无误，达成一致，自双方签字或盖章之日起生效； 2、 该产品的规格认定以此产品承认书为准；

供应商 Vender	客户 Customer
名称：东莞市北斗星电子科技有限公司 地址：广东省东莞市常平镇金美科技园 6 栋 电话： 0769-8189 8201 邮编： 523560 确认代表人（或被授权人）： <div style="text-align: center;"><i>Ania</i></div>	产品名称： 产品料号： 名称： 地址： 电话： 邮编： 确认代表人（或被授权人）：



■特点:

- 全球电压输入: 90~264Vac, 100~370Vdc, 高效率, 低待机功耗
- 符合安规、EMC 要求
- 超薄设计, 结构紧凑, 安装方便
- 超宽工作温度范围 (-25℃~70℃)
- 保护功能全面: 过载/短路/过压
- 豪华电解电容, 高可靠性, 长寿命
- 质保 2 年



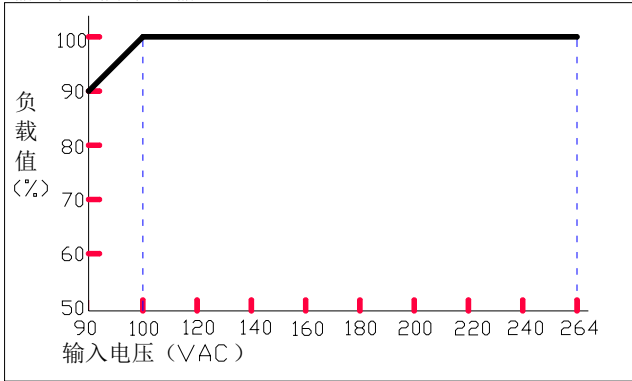
★图片供参考。

■规格

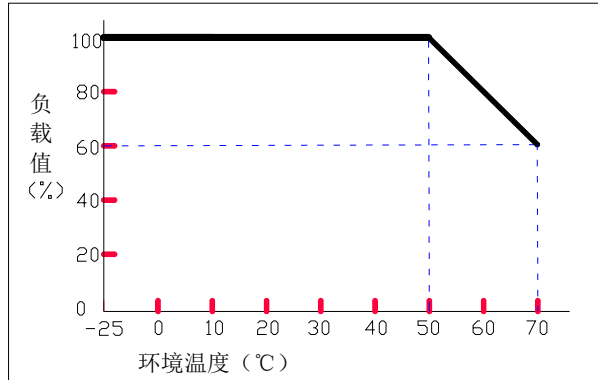
产品名称 注 1		BCU-40S5	BCU-40S12	BCU-40S24
输出	额定输出电压	5V	12V	24V
	整定范围(10%load)	5.0~5.1V	12.00~12.10V	24.00~24.10V
	额定输出电流范围	0~6A	0~3.5A	0~2.0A
	额定输出功率	30W	42W	48W
	纹波噪声 0~70℃ 注 2	<50mV	<120 mV	<240 mV
	纹波噪声-25℃		/	/
	输出调节范围	-5%~+10%	-5%~+10%	-10%~+5%
	稳压精度	±2.0%	±1.0%	±1.0%
	输出启动时间	≤1S (230Vac input, Full load)		
	输出保持时间	≥20mS(230Vac input, Full load)		
	电压过冲	<5.0%		
	动态特性	10%-100%Load:10%Vp-p 10%-50%Load: 5%Vp-p 50%-100%Load: 5%Vp-p		
输入	输入电压范围	90Vac~264Vac, 100~370Vdc// 47Hz~63Hz		
	额定输入电压	100Vac~240Vac / 47Hz~63Hz		
	启动电压	90Vac		
	功率因数	/		
	效率 (典型值)	80%	83%	87%
	待机功耗	<0.5W	<0.5W	<0.8W
	输入电流 (最大值.)	<1.5A		
启动冲击电流	<40A@264Vac Cold start			
保护功能	输出过功率保护	130%~180%, 荡机	130%~200%, 荡机	130%~180%, 荡机
	输出过压保护	恒压, 自恢复		
	输出过流保护	130%~180%, 荡机	130%~200%, 荡机	130%~180%, 荡机
	输出短路保护	荡机, 长期自恢复		
	过温保护	/		
工作环境	工作温度及湿度	-25℃~70℃; 20%~90%RH No condensing		
	储存温度及湿度	-30℃~85℃; 10%~95%RH No condensing		
	振动	10 ~ 500Hz, 2G 10min./1cycle, period for60min. each along X,Y, Z axes		
	冲击	20G/11mS pulse ,3 times at each X,Y,Z axes		
	海拔高度	3000m		
安全及电磁兼容标准	安全标准	GB4943/EN60950 ■参考 □认证		
	泄漏电流	原边-副边≤0.25mA 原边-大地≤3.5mA		
	绝缘强度	输入—输出:3KVac/10mA 输入—大地:1.5KVac/10mA 输出—大地:500Vdc/10mA 测试时间 1min		
	绝缘阻抗	输入—输出: 100M ohms 输入—大地: 100M ohms 输出—大地: 100M ohms		
	谐波 Harmonic current	EN61000-3-2,-3		
	电磁干扰性	EN55022 Class B; FCC PRAT15 B		
其它	电磁抗干扰性	EN61000-4-2,3,4,5,6,8,11 A 类设备		
	尺寸 (长*宽*高)	110mm×78mm×36mm		
	连接端子	95-5P 栅栏型端子排		
可靠性	冷却方式	自然风冷		
	设计 MTBF	200,000Hrs AT 25℃, MIL-217 Method 2 Components Stress Method		
备注	设计电解电容寿命	17520h @T 50℃ FULL Load and Units Continuously Working		
	注 1: 如无特别说明, 所有参数在室温条件下烤机 15min 后测试。 注 2: 纹波噪声是利用 12#双绞线连接, 且在 20MHz 带宽, 并联 0.1uF 和 10uF 电容。 注 3: 实际应用时, 请详细参考降额曲线、定位图和安装方式说明。			

■ 降额曲线:

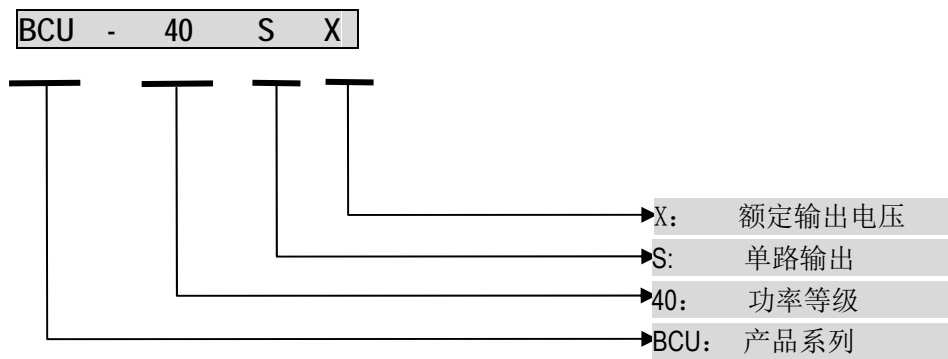
输出负载降额与输入电压关系



输出负载降额与环境温度关系

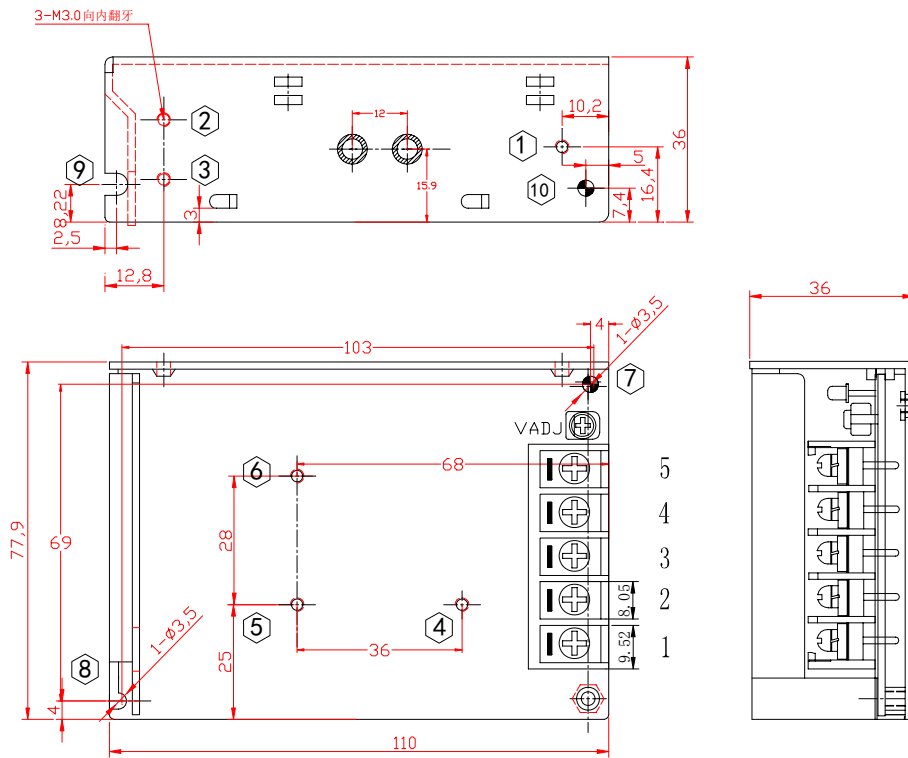


■ 型号代码说明:

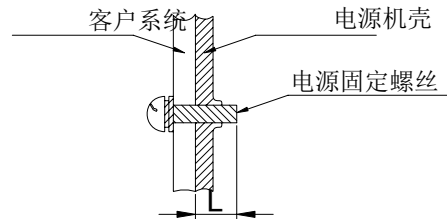


■ 定位图:

Unit: mm



安装方位	安装方式	安装位号	安装孔类型	Lmax	安装扭矩(max)
底面安装	螺丝固定	④—⑥	M3翻牙孔	4mm	6.5Kgf.cm (max)
	螺丝固定	⑦—⑧	3.5通孔	—	10Kgf.cm (max)
侧面安装	螺丝固定	①—③	M3翻牙孔	4mm	6.5Kgf.cm (max)
	螺丝固定	⑨—⑩	3.5通孔	—	10Kgf.cm (max)



示图

注: 1. 为保证安全, 螺丝装入电源机壳长度L (如右图所示) 要满足上表所示。

1, 交流输入端子的安装使用

位号	功能	端子	线材安装规格	最大扭矩
1	N	95 端子排	22-12AWG	7.5Kgf. cm (max)
2	L			
3	⊕			

2, 直流输出端子的安装使用

位号	功能	端子	线材安装规格	最大扭矩
4	V1+	95 端子排	22-12AWG	7.5Kgf. cm (max)
5	V1-			



■ 产品安装、使用说明:

- 1、产品安装时,请参考“安装方式说明”,选取合适的安装方式。为保证使用的安全性,确保需接地的应用环境可靠接地,接地线使用大于 AWG18#黄绿接地线。
- 2、安装完毕,仔细检查和校对接线方式是否正确:确保输入和输出没有混淆,交流和直流没有接错,正负极性没有接反,输入电压幅值正确,输出电压正确接入用电设备,杜绝错误现象发生,避免损坏电源和用户设备。
- 3、通电时禁止触摸电源本体,避免可能触电;断电停止工作 3 分钟内,禁止触摸电源本体,避免可能灼伤;开板电源不建议触摸电源焊锡面。
- 4、为提高电源应用可靠性,尽可能安装在通风散热条件良好的部位,勿进行不必要情况下频繁开关机操作,任何应用条件超过电源标称参数时,请结合实际应用情况咨询原厂技术人员后,根据原厂技术支持建议应用。
- 5、如电源出现异常现象,勿擅拆装和维修,尽快联系本公司客服人员。

■ 包装、运输、储存:

1、包装:

包装箱体上有产品名称、型号、生产厂家、厂家品质部检验合格证名、制造日期等标识;包装箱内有产品说明书等。

2、运输:

产品包装适用于公路、铁路、航空和航海等运输方式,运输过程中应文明装卸,做到防水,防摔,避免剧烈撞击。

3、储存:

产品未使用时请勿拆开或拿离包装箱,包装箱离地 20cm 或以上,距离墙壁、热源、窗口式进风口 50cm 或以上。储存环境温度和相对湿度应符合该规格要求,储存环境内不应有腐蚀性气体,避免强烈的机械振动、冲击和强磁场作用。如果储存时间超过两年,使用前应重新检验。

引用标准:

- 1、GB4943/EN60950: 由电网供电的或由电池供电的信息技术类设备(含商业电子设备)的安全标准
- 2、GB2324: 电工电子产品基本环境试验规程
- 3、EN55022/ EN55024: 信息技术设备无线电干扰特性限值和测量方法
- 4、IEC61000-4: 电磁兼容性(EMC) 试验和测量技术
- 5、IEC 61000-6-1 : 居住、商业、轻工业环境使用产品 电磁抗扰度 标准与测量
- 6、IEC 61000-6-2 : 工业环境使用产品 电磁抗扰度标准与测量
- 7、GB 17625.1-1998: 低压电气及电子设备发出的谐波电流限值(设备每相输入电流 $\leq 16A$)
- 8、GB/T 17626: 电磁兼容 试验和测量技术
- 9、GB/T14714: 微小型计算机系统设备用开关电源通用技术条件
- 10、北斗星电子技术有限公司企业标准



■ 声明

A 级声明

警告

此为 A 级产品，在生活环境中，该产品可能会造成无线电干扰。
在这种情况下，可能需要用户对其干扰采取切实可行的措施。